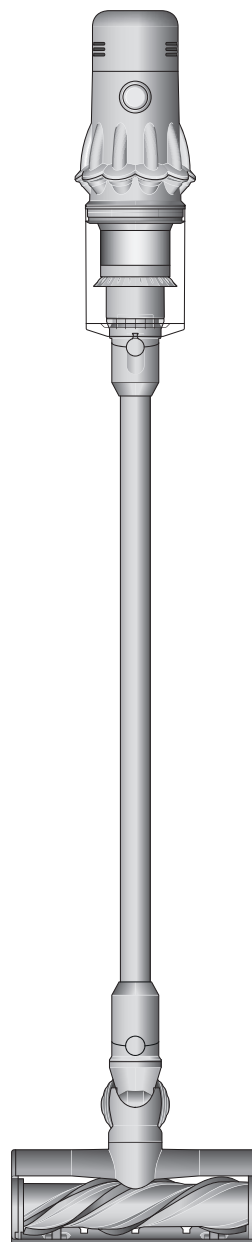


dyson v12 slim

Manuale d'uso

SV12 JN.00000 PN.000000-00-00
00.00.00 VERSIONE NO.01



Indice

Contenuto della confezione

Prima accensione

Ricarica dell'apparecchio

Sostituzione della batteria

Pulizia dei pavimenti

Lo schermo LCD

Svuotamento del contenitore

Pulizia del contenitore

Lavaggio del filtro

Rimozione delle ostruzioni

Lavaggio della spazzola

Laser Slim Fluffy™

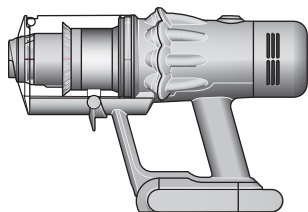
Rimozione delle ostruzioni dalla mini
turbo spazzola anti groviglio

Pulizia degli accessori

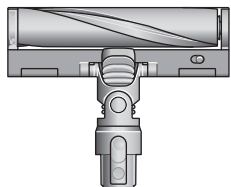
Manutenzione della macchina

Contenuto della confezione

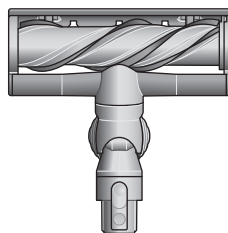
L'apparecchio include una o più delle seguenti spazzole, ma non tutte.



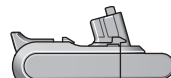
Aspirapolvere



Spazzola Laser Slim Fluffy™
Un laser perfettamente inclinato rende visibile la polvere altrimenti invisibile sui pavimenti.



Spazzola Direct Drive
Pulisce in profondità tappeti e pavimenti.



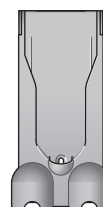
Batteria con inserimento a scatto supplementare
Non tutti i modelli includono una batteria con inserimento a scatto supplementare. Puoi acquistare batterie supplementari su www.dyson.it.



Tubo



Caricatore
Ricarica l'aspirapolvere con o senza la stazione di ricarica.



Stazione di ricarica a parete
L'aspirapolvere senza filo Dyson si collega alla stazione di ricarica a parete, pronto per la prossima pulizia.

Alcuni accessori potrebbero non essere inclusi.

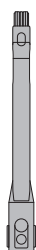
Puoi acquistare accessori aggiuntivi su www.dyson.it.



Spazzola multifunzione
Due accessori in uno: aspira briciole e mini spazzola per passare rapidamente dalla pulizia alla rimozione della polvere, sia in casa che in auto.



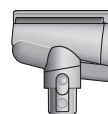
Bocchetta a lancia
Progettata per pulire con precisione negli angoli nascosti e negli spazi stretti difficili da raggiungere.



Bocchetta a lancia flessibile
Si allunga e si piega. Progettata per pulire negli spazi difficili da raggiungere, sia in casa che in auto.



Tubo flessibile di prolunga
Aggiunge fino a 61 cm di lunghezza flessibile a qualsiasi accessorio per pulire nei punti più alti o più bassi, sia in casa che in auto.



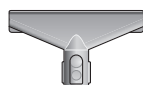
Mini turbo spazzola anti groviglio
Il rullo conico della mini turbo spazzola anti groviglio cattura i capelli e i peli di animali e li convoglia all'interno del contenitore. Pulizia alimentata dal motore per gli spazi più ristretti.



Spazzola delicata
Caratterizzata da un profilo di morbide setole in nylon per spolverare superfici e oggetti delicati con l'aspirapolvere.



Spazzola sporco difficile
Le setole rigide in nylon catturano lo sporco ostinato da tappeti, zone di alto traffico in casa e interni dell'auto.



Spazzola per imbottiti
Rimuove polvere, sporco e allergeni da materassi e tappezzerie.



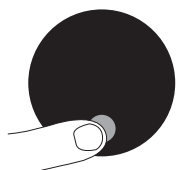
Adattatore Up top
Si piega e si fissa in diverse angolazioni. Si collega a tutti gli accessori compatibili per pulire efficacemente anche i punti della casa più alti e difficili da raggiungere.



Clip per tubo

Prima accensione

Ricaricare completamente l'apparecchio prima di utilizzarlo per la prima volta.



Modalità di potenza
L'apparecchio è dotato di tre modalità di potenza per diverse esigenze di pulizia. Puoi passare rapidamente da una modalità all'altra premendo un singolo pulsante.



Modalità Eco
Massima autonomia per pulire più a lungo in tutta la casa.



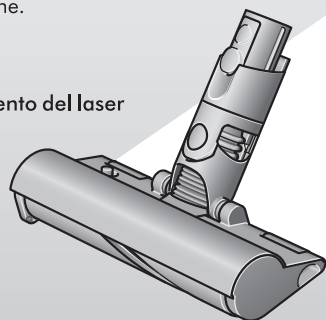
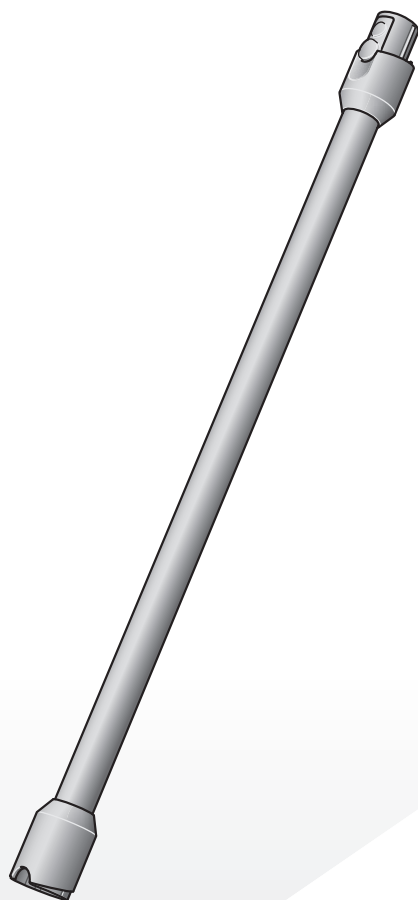
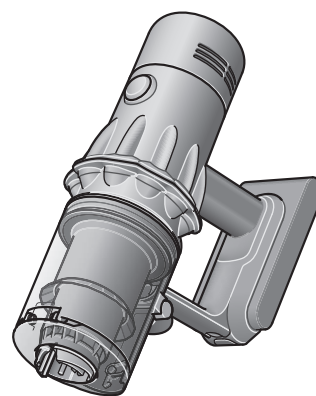
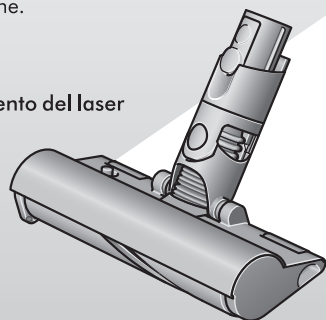
Modalità Med
L'equilibrio perfetto tra potenza e autonomia.



Modalità Boost
Progettata per pulizie profonde dello sporco ostinato in zone specifiche.

Accensione e spegnimento del laser
Accendere e spegnere il laser mediante l'interruttore a scorrimento posto sulla spazzola.

Prodotto laser Classe 1:
sicuro per l'uomo. Evitare di guardare direttamente all'interno del fascio di luce.



Ricarica dell'apparecchio

È importante caricare completamente un nuovo apparecchio in vista del primo utilizzo e dopo ogni pulizia. Questo perché l'algoritmo del sistema di monitoraggio e della batteria "impara" nel corso del tempo e la ricarica completa contribuisce a rendere più preciso il calcolo dell'autonomia residua visualizzata.

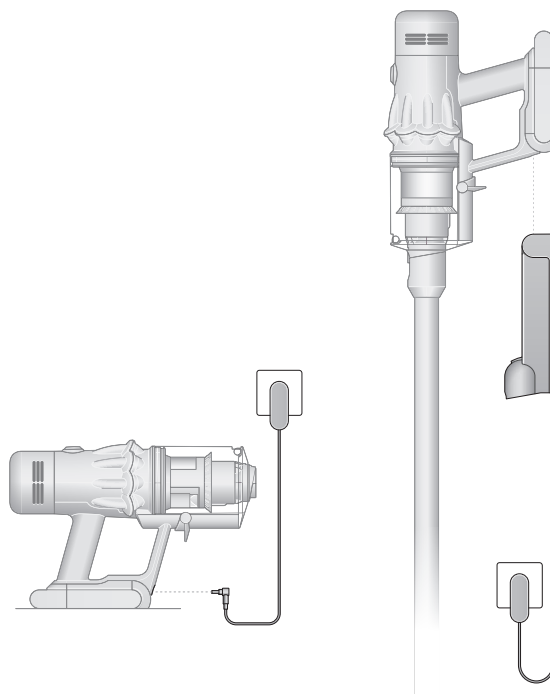
Collegare direttamente al caricatore o alla stazione di ricarica.

I LED blu ai lati della batteria lampeggiano durante la ricarica.

Quando la batteria è completamente carica, entrambi i LED si accendono per 5 secondi.

La batteria è completamente ricaricata quando lo schermo indica il 100%.

L'apparecchio non funziona né si ricarica se la temperatura ambiente è inferiore a 5 °C. Questa funzione è pensata per proteggere sia il motore che la batteria.



Sostituzione della batteria

Se possiedi delle batterie supplementari con inserimento a scatto, ti consigliamo di alternarle durante l'uso per mantenere le prestazioni omogenee.

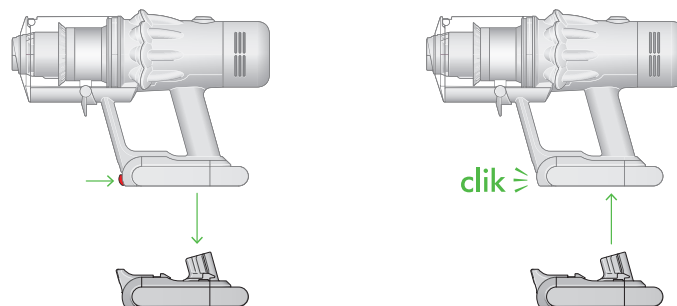
Rimuovere la batteria

Premere il pulsante di sgancio della batteria sul manico e sfilare la batteria dall'apparecchio.

Ricaricare la batteria.

Riposizionare la batteria

Allineare la batteria con il manico e inserirla nell'alloggiamento. Spingere con decisione fino a farla scattare in posizione.



Pulizia dei pavimenti

Controllare che la parte inferiore della spazzola o dell'accessorio collegato sia pulita e libera da ostruzioni che potrebbero provocare danni.

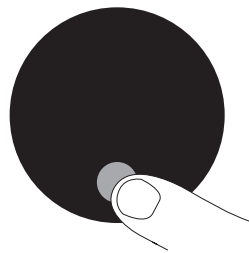
Prima di passare l'aspirapolvere su pavimenti, tappeti e moquette, controllare le istruzioni di pulizia consigliate dai produttori.

L'apparecchio è progettato per pulire i pavimenti. Il rullo della spazzola potrebbe danneggiare certi tipi di pavimento. Alcuni materiali utilizzati nei tappeti potrebbero creare lanugine se per la pulizia viene usato un rullo della spazzola rotante. In questo caso, consigliamo di usare l'aspirapolvere senza spazzola motorizzata e di consultare il produttore del pavimento.

Lo schermo LCD

Menu impostazioni

Controllare le impostazioni dell'apparecchio utilizzando il pulsante. Per accedere al menu impostazioni, tenere premuto il pulsante fino alla comparsa dell'apposita schermata. Toccare per scorrere le opzioni disponibili.



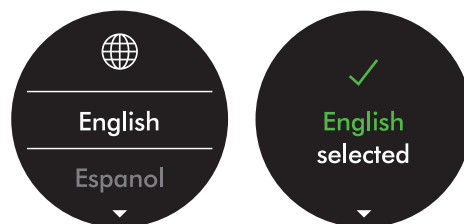
Modificare la lingua

Per modificare la lingua sullo schermo, tenere premuto il pulsante fino a visualizzare l'elenco delle lingue. Rilasciare il pulsante.

Toccare il pulsante per scorrere l'elenco delle lingue e selezionare quella desiderata. Tenere premuto il pulsante fino al termine del conto alla rovescia.

Sullo schermo comparirà un segno di spunta verde per confermare la selezione della lingua.

Per annullare la selezione, rilasciare il pulsante durante il conto alla rovescia.



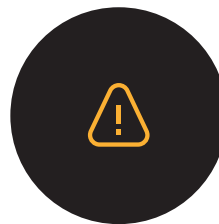
Modificare le impostazioni degli avvisi

È possibile disattivare gli avvisi degli impulsi del motore. Il motore non emetterà più impulsi, ma continueranno a essere visualizzati sullo schermo LCD gli avvisi relativi alle informazioni sull'autonomia nel caso in cui l'apparecchio richieda attenzione.

Disattivare gli avvisi non comporta la disattivazione degli avvisi con impulsi in caso di occlusione. Questi servono ad assicurare che l'utente rimuova le ostruzioni, per evitare danni all'apparecchio.

Toccare per navigare nel menu delle impostazioni. Selezionare l'opzione "Avvisi".

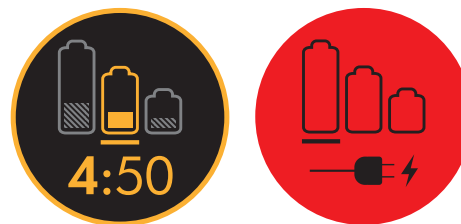
Scorrere per selezionare On o Off. Tenere premuto il pulsante fino al termine del conto alla rovescia, quando comparirà un segno di spunta sullo schermo. Per annullare la selezione, rilasciare il pulsante durante il conto alla rovescia.



Conto alla rovescia per l'autonomia

Quando la batteria deve essere ricaricata, l'apparecchio emetterà tre impulsi e sullo schermo verrà visualizzata l'icona dell'autonomia bassa.

Quando la batteria è completamente scarica, sullo schermo verrà visualizzata un'icona rossa di avviso.



Stato della batteria

Per ottimizzare la durata e le prestazioni della batteria, utilizzare le modalità Eco o Med.



Avvisi

Possono essere visualizzati i seguenti avvisi:

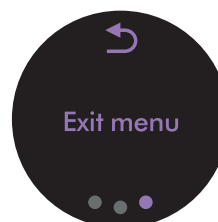
Filtro: il filtro non è posizionato correttamente o deve essere pulito.

Ostruzione: si è verificata un'ostruzione nell'apparecchio che deve essere rimossa.



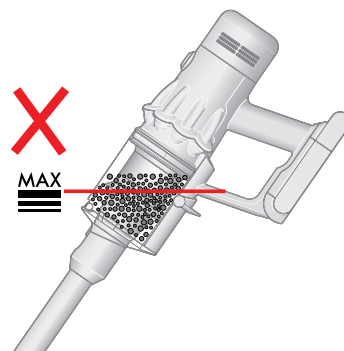
Chiusura del menu impostazioni

Per uscire dal menu impostazioni toccare per correre il menu della selezione e selezionare "Uscire dal menu".



Svuotamento del contenitore

Svuotare il contenitore non appena lo sporco raggiunge il livello MAX. Non riempire eccessivamente. L'utilizzo dell'apparecchio con contenitore riempito oltre il livello MAX potrebbe comprometterne le prestazioni e richiedere lavaggi del filtro più frequenti.



Rimozione del tubo

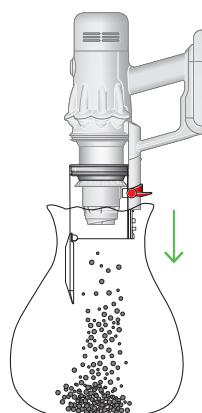
Premere il pulsante rosso di sblocco del tubo nella parte in alto e staccare il tubo dal contenitore.

Rimuovere lo sporco

Tenere l'apparecchio sopra al cestino dei rifiuti, rivolto verso il basso.

Premere con decisione il pulsante di sblocco rosso del contenitore. Il contenitore scorrerà verso il basso, pulendo la copertura protettiva durante il passaggio, e la base del contenitore si aprirà.

La base del contenitore non si apre se il pulsante di sblocco rosso del contenitore non viene premuto completamente.

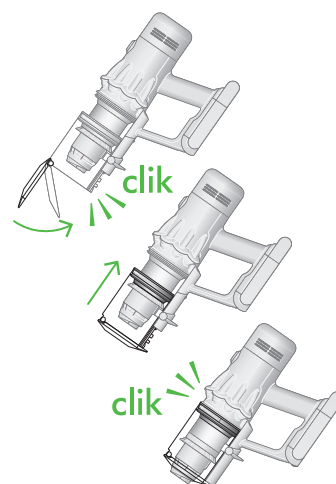


Ridurre al minimo il contatto con la polvere

Durante lo svuotamento, coprire bene il contenitore con un sacchetto antipolvere. Rimuovere con cura il contenitore, sigillare il sacchetto e smaltire.

Chiudere il contenitore

Spingere verso l'alto la base del contenitore finché sia il contenitore che la base non scattano in posizione.



Pulizia del contenitore

Rimuovere il contenitore

Se è necessario pulire il contenitore, svuotarlo come indicato nella sezione "Svuotamento del contenitore".

Premere il pulsante rosso sulla guida del contenitore per sfilare il contenitore e rimuoverlo dalla guida.

Pulire il contenitore solo con un panno umido.

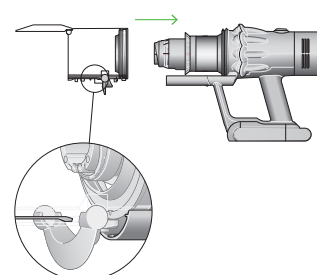
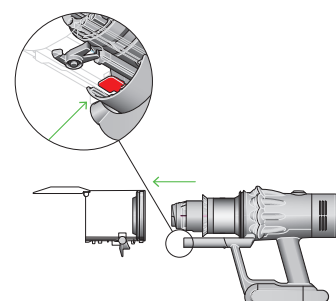
Assicurarsi che il contenitore e le guarnizioni siano completamente asciutti prima di riposizionarli.

Riposizionare il contenitore

Inserire la spina nella guida del contenitore.

Chiudere il contenitore spingendo la base verso l'alto finché sia il contenitore che la base non scattano in posizione.

Si sconsiglia il lavaggio del contenitore in lavastoviglie e l'uso di detersivi, lucidi o deodoranti per ambienti per la pulizia, poiché potrebbero danneggiare l'apparecchio.



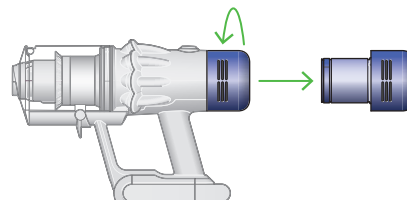
Lavaggio del filtro

Per ulteriori informazioni e video dell'assistenza per l'apparecchio, visita il sito web: www.dyson.it/support

Lavare il filtro almeno una volta al mese per mantenere la potenza di aspirazione a livelli ottimali.

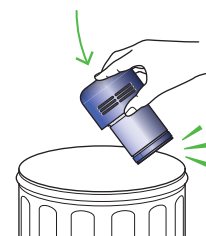
Rimuovere il filtro

Ruotare il filtro in senso antiorario e sfilarlo dall'apparecchio.



Pulire il filtro

Prima di lavarlo, dare dei leggeri colpetti al filtro tenendolo sopra a un cestino per rimuovere eventuali particelle di polvere e sporco.



Lavare il filtro

Lavare il filtro con acqua corrente calda, strofinandolo delicatamente con le dita per rimuovere lo sporco.



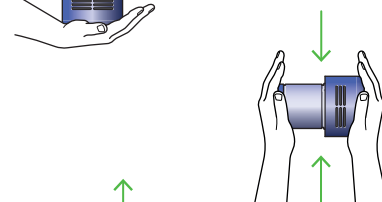
Riempire e scuotere

Mettere la mano sopra un'estremità del filtro.

Riempirlo con acqua calda di rubinetto.

Mettere l'altra mano sopra l'estremità aperta del filtro e scuoterlo energicamente per rimuovere particelle e sporco intrappolati.

Ripetere i passaggi finché l'acqua non risulta pulita.

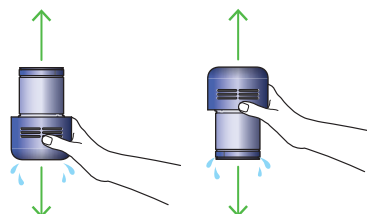


Scuotere per far fuoriuscire l'acqua

Svuotare il filtro e scuoterlo energicamente per eliminare l'acqua in eccesso.

Scuotere il filtro sia in posizione normale che capovolto.

Continuare l'operazione finché dal filtro non fuoriesce più acqua.



Asciugare il filtro

Non asciugare il filtro in asciugatrice, microonde o in prossimità di fiamme libere.

Importante: il filtro deve essere completamente asciutto prima di essere rimontato nell'apparecchio. Se il filtro è umido, potrebbe danneggiare l'apparecchio.



Rimozione delle ostruzioni

Scollegare l'apparecchio dal caricatore prima di verificare la presenza di ostruzioni. Prestare attenzione a non toccare il grilletto e ad eventuali oggetti appuntiti.

Lasciar raffreddare l'apparecchio prima di verificare la presenza di ostruzioni.

Non utilizzare l'apparecchio durante la procedura onde evitare possibili lesioni.

Rimuovere il contenitore e verificare la presenza di ostruzioni nel corpo principale dell'apparecchio.

Assicurarsi di rimuovere tutte le occlusioni e controllare che tutti i componenti siano montati correttamente prima di utilizzare l'apparecchio.

Nel caso in cui l'apparecchio rilevi un'occlusione, il motore emetterà degli impulsi che ne impediranno l'utilizzo fino alla rimozione dell'ostruzione.

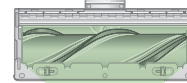
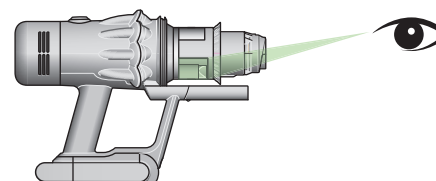
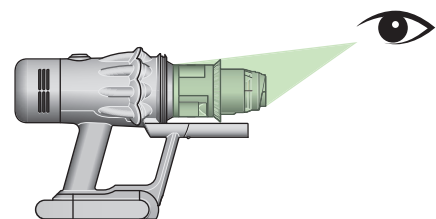
Se si cerca di utilizzarlo quando il motore emette degli impulsi, l'apparecchio si spegnerà automaticamente.

Per verificare la presenza di ostruzioni nel corpo principale dell'apparecchio, rimuovere il contenitore seguendo le istruzioni nella sezione "Pulizia del contenitore" e rimuovere l'ostruzione.

Se non è possibile, provare a rimuovere i rulli della spazzola.

Riposizionare correttamente tutti i componenti prima di utilizzare l'apparecchio.

La rimozione delle ostruzioni non è coperta dalla garanzia.



Lavaggio della spazzola Laser Slim Fluffy™

La spazzola Laser Slim Fluffy™ è dotata di un rullo lavabile. Per garantire prestazioni ottimali, controllare e lavare regolarmente il rullo della spazzola.

Assicurarsi che l'apparecchio non sia collegato al caricatore e prestare attenzione a non toccare il grilletto.

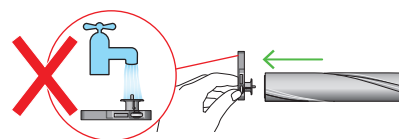
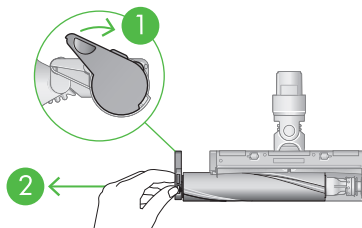
Rimuovere il rullo della spazzola

Non lavare nessuna parte dell'apparecchio in lavastoviglie né usare detersivi o deodoranti per ambienti.

Premere il pulsante di rilascio della spazzola all'estremità del tubo. Posizionare la spazzola a testa in giù.

Spingere completamente verso l'alto il tappo terminale ed estrarre il rullo dalla spazzola.

Rimuovere il tappo terminale dal rullo della spazzola. Non lavare il tappo terminale.

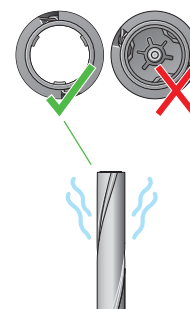


Lavare e asciugare il rullo della spazzola

Lavare il rullo della spazzola con acqua corrente e strofinare delicatamente per rimuovere lanugine e sporco.

Rimuovere quanta più acqua in eccesso possibile, strizzando con la mano il rullo della spazzola su tutta la lunghezza.

Posizionare il rullo della spazzola in verticale come mostrato. Lasciare asciugare completamente per almeno 24 ore.

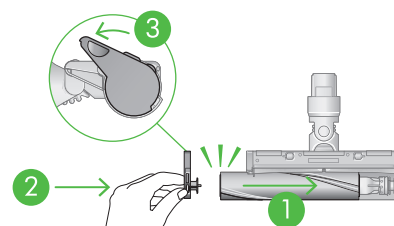


Riposizionare il rullo della spazzola

Prima di riposizionare il rullo della spazzola, assicurarsi che sia completamente asciutto.

Riagganciare il tappo terminale al rullo della spazzola.

Montare il rullo facendolo scorrere all'interno della spazzola. Richiudere il tappo terminale spingendolo nella posizione originale.



Pulire la lente del laser

Per mantenere le prestazioni ottimali, tenere pulita la lente del laser. Pulire la lente soltanto quando la spazzola non è agganciata all'apparecchio.

Per pulirla, usare un panno asciutto e senza pelucchi.



Rimozione delle ostruzioni dalla mini turbo spazzola anti groviglio

La mini turbo spazzola anti groviglio non dispone di un rullo lavabile. Per garantire prestazioni ottimali, controllare regolarmente il rullo e rimuovere eventuali ostruzioni.

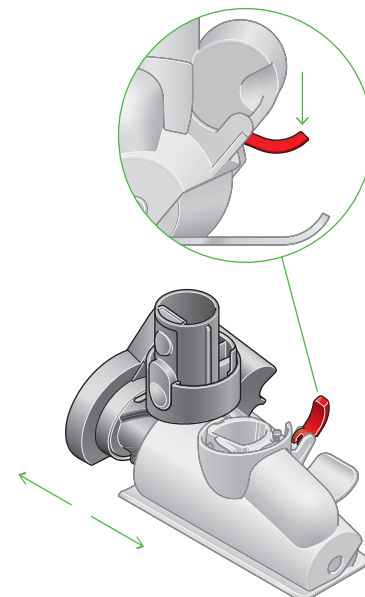
Assicurarsi che l'apparecchio non sia collegato al caricatore e prestare attenzione a non toccare il grilletto.

Rimuovere il tappo e il rullo della spazzola

Rimuovere la mini turbo spazzola anti groviglio dal tubo o dall'apparecchio.

Spingere la base per aprirla. Premere verso il basso la leva rossa per rilasciare il tappo della spazzola.

Togliere il tappo della spazzola dal corpo principale dell'accessorio.



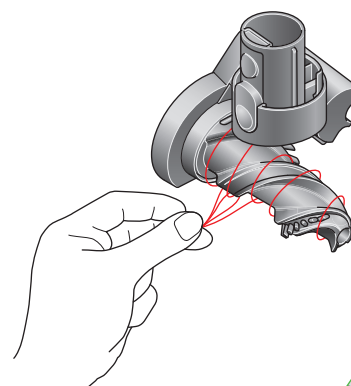
Verificare la presenza di ostruzioni

Tirare energicamente il rullo della spazzola per rimuoverlo dal corpo principale.

Verificare la presenza di ostruzioni ed eventualmente rimuoverle da tutte e tre le parti della mini turbo spazzola anti groviglio.

La mini turbo spazzola anti groviglio non è lavabile. Pulire con un panno umido senza lanugine.

Non lavare nessuna parte dell'apparecchio in lavastoviglie né usare detersivi o deodoranti per ambienti.

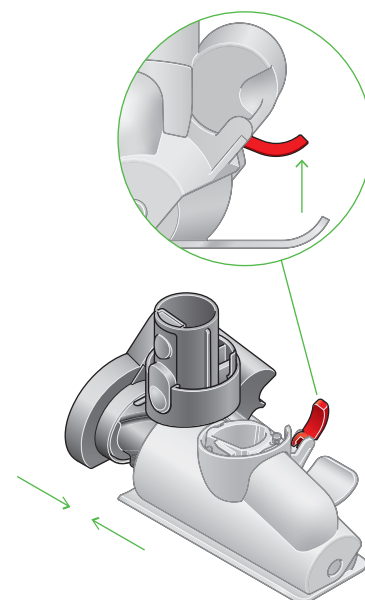


Rimontare la mini turbo spazzola anti groviglio

Riposizionare il rullo della spazzola e premere energicamente fino a sentire un clic.

Verificare che la leva rossa di blocco sia in posizione sbloccata. Allineare il tappo della spazzola con la guida presente sul corpo principale. Spingere verso il basso fino a farla scattare in posizione.

Spingere verso l'alto la leva rossa di blocco fino allo scatto e spingere la base per riposizionarla.



Pulizia degli accessori

Non lavare nessuna parte dell'apparecchio in lavastoviglie né usare detersivi o deodoranti per ambienti.

Pulire con un panno umido senza lanugine evitando di toccare l'estremità del connettore.

Verificare che gli accessori siano completamente asciutti prima di usarli.



Spazzola multifunzione



Bocchetta a lancia



Tubo flessibile di prolunga



Bocchetta a lancia con luce



Adattatore Low-reach



Spazzola delicata



Spazzola sporco difficile



Adattatore Up top



Spazzola per imbottiti

Manutenzione della macchina

Per ottenere sempre ottime prestazioni dall'apparecchio, è importante pulirlo regolarmente e verificare la presenza di ostruzioni.

Manutenzione dell'apparecchio

Se l'apparecchio è sporco, pulirlo con un panno umido senza lanugine.

Verificare la presenza di ostruzioni nella spazzola, negli accessori e nel corpo principale dell'apparecchio.

Lavare il filtro regolarmente e lasciarlo asciugare del tutto.

Non utilizzare detersivi o lucidi per pulire l'apparecchio.

Manutenzione della batteria

Per ottimizzare la durata e le prestazioni della batteria, utilizzare le modalità Eco o Med.

L'apparecchio non funziona né si ricarica se la temperatura ambiente è inferiore a 5 °C. Questa funzione è pensata per proteggere sia il motore che la batteria.

Numeri di serie

I numeri di serie si trovano sull'apparecchio, sulla batteria e sul caricatore. Usa il numero di serie per la registrazione.