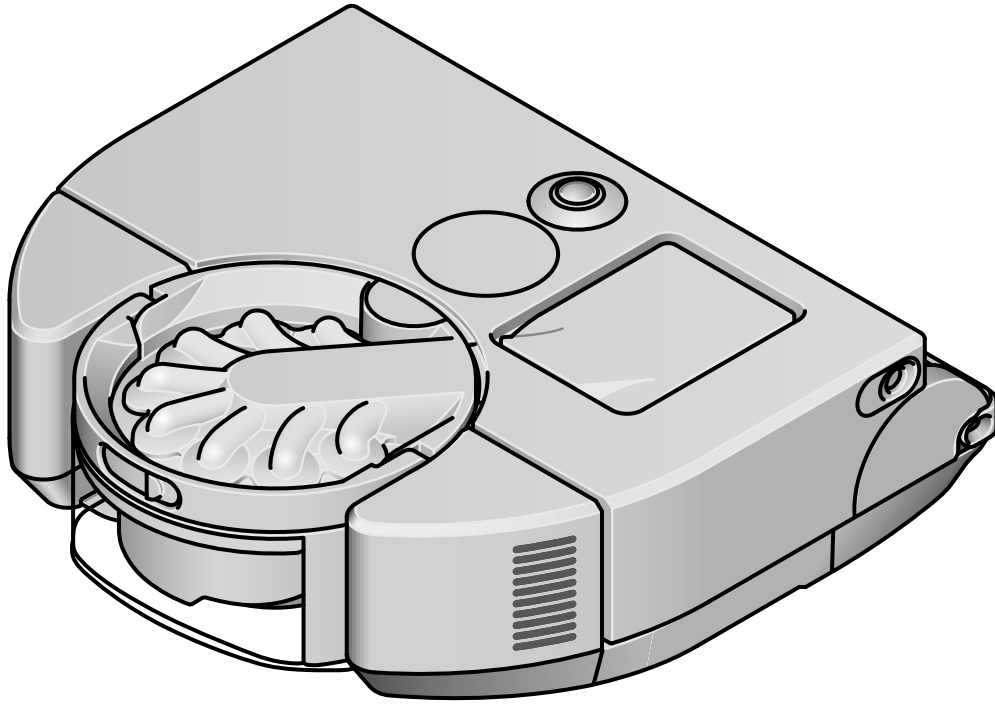


# dyson 360 visnav

## Manuale d'uso

SV12 JN.00000 PN.000000-00-00  
00.00.00 VERSION NO.01



---

### Indice

Per iniziare

Scaricare l'app MyDyson™

Connessione alla rete Wi-Fi

Installare la stazione di ricarica

Impostare la lingua

Preparazione per le pulizie

Iniziare a pulire

Mappatura della casa

Divisione in zone della casa

Programmare e rivedere le pulizie

Manutenzione del robot

Svuotamento del contenitore

Lavaggio del filtro

Manutenzione del rullo della spazzola

Pulire i sensori e la lente della  
videocamera

Avvisi

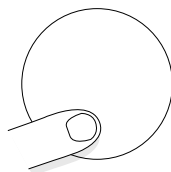
Ripristino e aggiornamento del software

# Per iniziare



Per configurare l'apparecchio, è necessario collegarsi all'app MyDyson™

L'app consente di utilizzare le funzionalità intelligenti del robot, quali mappatura della casa, scelta della modalità di pulizia per ciascuna stanza, impostazione delle aree da evitare, programmazione intelligente e stime sulla durata delle pulizie.



## Schermo touch LCD

Lo schermo touch permette di visualizzare i messaggi in tempo reale e scegliere le varie modalità.

Scorri fra i menu, tocca per selezionare, premi e fai clic per confermare la selezione.

## Navigazione intelligente

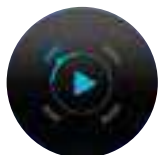
26 sensori. Visione panoramica a 360°. Per consentire al robot di spostarsi e adattarsi in modo sistematico.

## Anello di luci LED

Otto LED consentono al robot di pulire in condizioni di scarsa illuminazione.

## Modalità di potenza

Quattro modalità, per pulire a seconda delle esigenze.



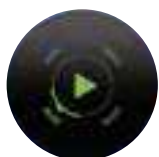
## Modalità automatica

Analizza i livelli di polvere, ottimizzando automaticamente la potenza di aspirazione.



## Modalità Boost

Aumenta la potenza al massimo per pulire sporco ostinato e peli di animali domestici. Aspirazione ultra efficace, con autonomia ridotta.



## Modalità silenziosa

Rumorosità ridotta per ambienti silenziosi e autonomia maggiore.



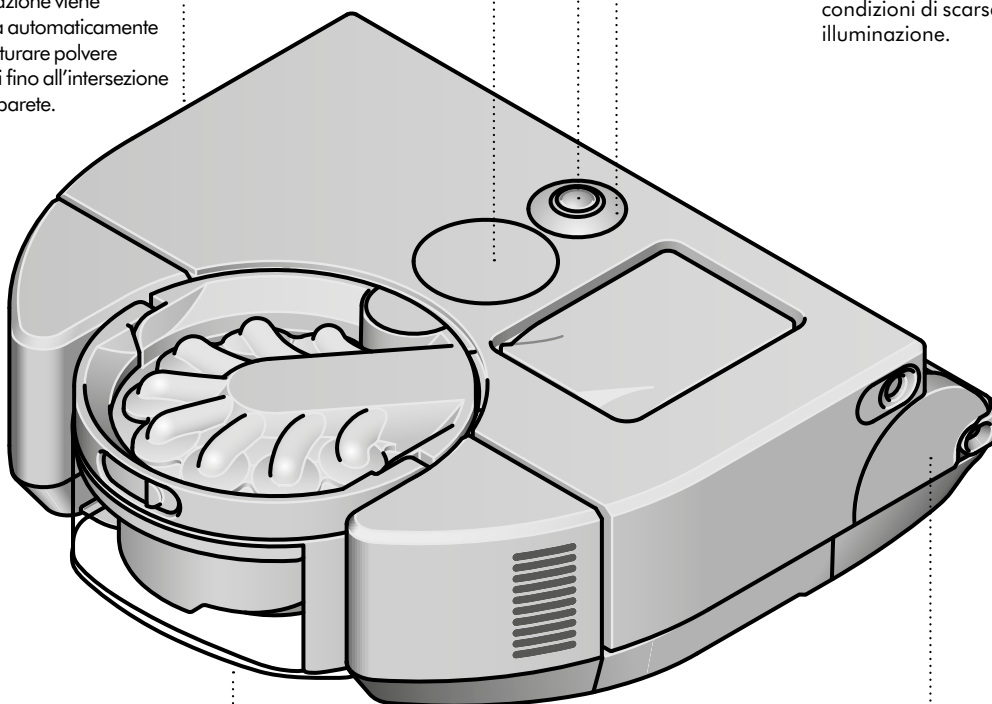
## Modalità rapida

Ottimizza la velocità per pulizie quotidiane efficienti in spazi aperti. Il robot non pulisce in profondità ai lati e negli angoli.



## Bordo di pulizia su lati e angoli

L'aspirazione viene deviata automaticamente per catturare polvere e detriti fino all'intersezione con la parete.



## Sensore piezoelettrico

Rileva le variazioni dei livelli di polvere e aumenta automaticamente la potenza di aspirazione quando necessario.

## Spazzola a tripla azione

Si estende lungo la larghezza totale dell'apparecchio, per pulire con tutta la superficie della spazzola. I filamenti anti-statici neri in fibra di carbonio rimuovono la polvere fine dai pavimenti, le setole rigide in nylon aspirano lo sporco ostinato dai tappeti, mentre il morbido tessuto in nylon cattura le particelle grandi.

# Scaricare l'app MyDyson™

Per configurare il robot, è prima necessario collegarsi all'app MyDyson™. Una volta effettuato il collegamento, l'app ti guiderà nelle restanti fasi della procedura di configurazione per garantire un'esperienza di pulizia ottimale.

Le funzionalità intelligenti includono: mappatura della casa, scelta della modalità di pulizia per ciascuna stanza, impostazione delle aree da evitare, programmazione intelligente, stime sulla durata delle pulizie, report sui cicli di pulizia profonda, controllo vocale e avvisi di manutenzione.

Scarica l'app MyDyson™ dall'App Store o da Google Play. Apri l'app e segui le istruzioni visualizzate sullo schermo per creare un nuovo account.

Apple, il logo Apple e iPhone sono marchi registrati di Apple Inc. negli Stati Uniti e in altri paesi. App Store è un marchio di servizio di Apple Inc. registrato negli Stati Uniti e in altri paesi. Google Play e il logo Google Play sono marchi di Google Inc.



## Connessione alla rete Wi-Fi

### Scaricare l'app MyDyson™

Seleziona il robot e segui le istruzioni nell'app MyDyson™ per effettuare il collegamento.

### Problemi di connessione

Il robot accede al cloud Dyson tramite la rete Wi-Fi domestica. Se riscontri dei problemi, il robot può aiutarti a ripristinare la connessione online.

Accedi al menu impostazioni dallo schermo touch LCD del robot, premi e fai clic sull'icona del Wi-Fi. L'apparecchio indica la rete Wi-Fi a cui è attualmente collegato e la forza del segnale.

Se il robot non riesce a collegarsi, premi e fai clic su "Verifica connessione" per individuare il problema. Se il robot non risulta collegato al router Wi-Fi o alla rete internet, prova a:

Spostare il robot vicino al router Wi-Fi, quindi spegnere e riaccendere l'apparecchio per ripristinare la connessione.

Verificare se gli altri dispositivi della stessa rete Wi-Fi hanno accesso a internet.

Altrimenti, spegnere e riaccendere il router. Se il problema persiste, contattare il provider di servizi internet.

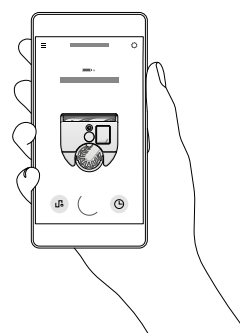
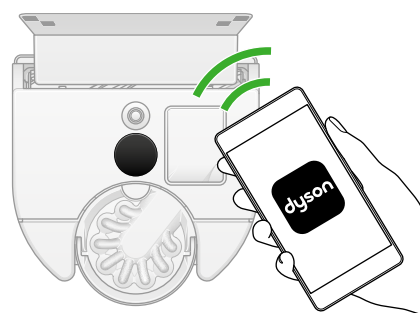
Se hai modificato le impostazioni della rete Wi-Fi, potrebbe essere necessario effettuare di nuovo il collegamento del robot. Segui le istruzioni "Modificare o aggiungere una nuova rete Wi-Fi" per ripristinare la connessione.

Se il robot non è collegato al cloud Dyson, riprova a effettuare il collegamento più tardi.

### Modificare o aggiungere una nuova rete Wi-Fi

Apri il menu impostazioni dell'app MyDyson™ e scorri fino alla voce "Aggiungi nuovo Wi-Fi".

Segui le istruzioni riportate sullo schermo per aggiungere una nuova rete Wi-Fi.



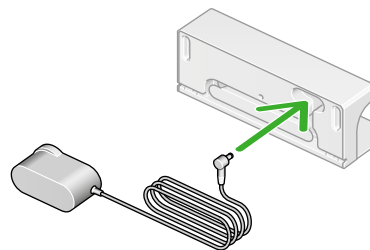
# Installare la stazione di ricarica

## Scegliere una posizione

È importante scegliere attentamente la posizione della stazione di ricarica, poiché il robot deve potervi accedere senza ostacoli.

La stazione deve essere posizionata a contatto con una parete, su una superficie piatta, vicino a una presa di alimentazione. Assicurati che la zona sia lontana dalla luce diretta del sole e non oscurata da un tavolo o da altri mobili.

Inoltre, la stazione deve avere almeno 50 cm di spazio libero attorno ai lati e almeno 1 m davanti.

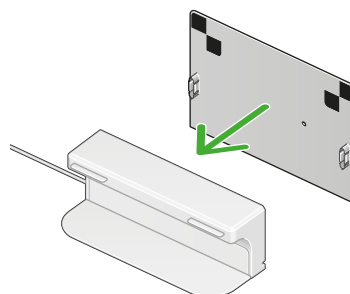


## Assemblare la stazione di ricarica

Collega il connettore del caricatore sul retro della stazione e inserisci la spina in una presa di alimentazione. Quando l'apparecchio è collegato all'alimentazione, si accende una luce LED blu.

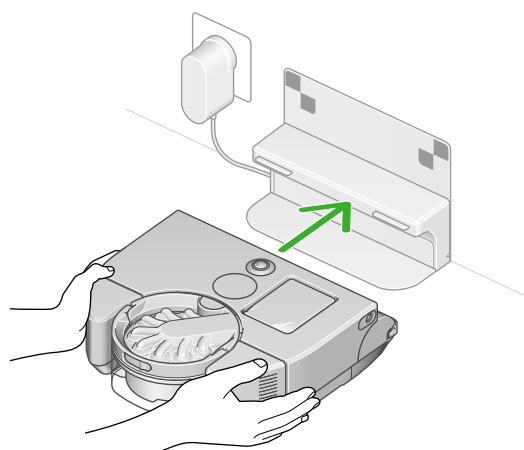
Avvolgi il cavo in eccesso attorno al condotto sul retro della stazione.

Allinea il pannello posteriore della stazione con la sezione del pavimento e premi finché non scatta in posizione. Il pannello posteriore può essere rimosso in caso sia necessario smontare la stazione.



## Collegare la presa e avviare la ricarica

Posiziona il robot sulla stazione di ricarica. Il robot si accende e lo schermo touch LCD si illumina.



## Modalità stand-by

Per risparmiare energia, quando è sulla stazione di ricarica il robot entra in modalità stand-by e la luminosità dello schermo touch LCD si attenua.

Puoi attivare il robot premendo lo schermo touch LCD, usando l'app oppure con il controllo vocale.

## Spegnimento

Per spegnere l'alimentazione del robot, rimuovilo dalla stazione di ricarica. Tieni premuto lo schermo fino alla comparsa del menu di Spegnimento. Premi e fai clic sullo schermo LCD per confermare.

In alternativa, tieni premuto lo schermo touch LCD per spegnere il robot.

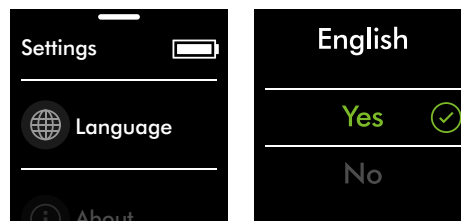
Posiziona nuovamente il robot sulla stazione di ricarica per riaccenderlo.

# Impostare la lingua

Durante la prima configurazione dell'apparecchio, è necessario selezionare la lingua usata dal robot.

Scorri in alto e in basso per visualizzare le lingue.

Quando la lingua desiderata viene evidenziata, premi e fai clic sullo schermo touch LCD per confermare la selezione.



---

## Preparazione per le pulizie

### Pulizia dei pavimenti

Controlla che la parte inferiore del robot sia pulita e libera da ostruzioni che potrebbero provocare danni.

Prima di pulire pavimenti, tappeti e moquette, controlla le istruzioni di pulizia consigliate dai produttori.

Il rullo della spazzola del robot potrebbe danneggiare alcuni tipi di tappeti e pavimenti. Su alcuni tappeti si potrebbe creare lanugine se durante l'aspirazione viene utilizzato un rullo della spazzola rotante. Consigliamo di impedire l'accesso o creare un'area "Esclusione rullo della spazzola" nell'app MyDyson™.

### Preparare la casa

Rimuovi tappeti sottili e oggetti sparsi che il robot potrebbe aspirare. Riordina gli oggetti di piccole dimensioni, come lacci di scarpe o cavi sottili, che il robot potrebbe non rilevare e potrebbero impigliarsi nel rullo della spazzola.

Pulisci eventuali macchie liquide e rimuovi gli oggetti appuntiti che potrebbero danneggiare il robot.

Apri tutte le porte e sposta mobili o oggetti non fissi per consentire al robot di accedere a tutti gli spazi.

Rimuovi eventuali ostacoli da dislivelli o gradini.



# Iniziare a pulire

Usa l'app MyDyson™ per iniziare a pulire o premi e fai clic sullo schermo touch LCD. Inizia le pulizie partendo dalla stazione di ricarica oppure solleva il robot e spostalo in una posizione specifica.

**Iniziare dalla stazione di ricarica con l'app MyDyson™ o il controllo vocale**  
Inizia le pulizie usando l'app MyDyson™ oppure il controllo vocale configurato.

Scegli di avviare una pulizia personalizzata di una stanza singola, di alcune stanze selezionate o di tutte le aree accessibili. Il robot inizia a pulire seguendo la mappatura, la divisione in zone e le impostazioni delle restrizioni indicate nell'app MyDyson™.



## **Iniziare dalla stazione di ricarica**

Inizia le pulizie scegliendo una modalità di aspirazione, quindi premi e fai clic sullo schermo touch LCD o sull'app per avviare il ciclo di pulizia. Il robot inizia a pulire tutte le aree accessibili.

L'apparecchio torna alla stazione di ricarica quando la batteria è quasi scarica.

Una volta completata la ricarica, riprenderà automaticamente le pulizie.

## **Iniziare a pulire fuori dalla stazione di ricarica**

Per pulire un'area specifica o un piano diverso, avvia il robot fuori dalla stazione di ricarica.

Il robot inizia a pulire tutte le aree accessibili e raggiungibili con una sola ricarica.

Quando la batteria è quasi scarica, il robot non torna alla stazione di ricarica bensì al punto di partenza.

Non sarà possibile avviare le pulizie dall'app MyDyson™ e il robot non seguirà le restrizioni o le delimitazioni specificate per le stanze.



# Mappatura della casa

## Utilizzare le funzioni intelligenti con l'app MyDyson™

Il robot funziona in sinergia con l'app MyDyson™ per spostarsi in modo intelligente e pulire a fondo la casa. Scopri le stanze che sono state pulite, crea delle zone e personalizza il comportamento del robot.

Creare una mappa della casa con l'app MyDyson™ permette al robot di apprendere la configurazione dello spazio domestico, così puoi controllare meglio dove e come vengono pulite le aree della tua casa.



## Prepararsi alla mappatura della casa

Prima di iniziare la mappatura, si consiglia di riordinare gli oggetti sparsi sul pavimento, aprire le porte interne e rimuovere eventuali oggetti che potrebbero essere spostati durante le pulizie. Posiziona il robot sulla stazione di ricarica e inizia la mappatura.

La procedura di creazione di una mappa completa può richiedere del tempo a seconda delle dimensioni della tua casa: per una superficie di 100 metri quadrati occorrono circa 90 minuti. Lascia agire il robot durante la procedura. L'apparecchio tornerà automaticamente alla stazione di ricarica quando la mappatura è completa.

## Creare una mappa

Il robot segue un percorso ottimizzato per pulire la casa in modo sistematico, con il rullo della spazzola e l'aspirazione disattivati per ridurre al minimo il tempo impiegato per la mappatura. Per risultati ottimali, non interrompere il robot durante la mappatura.

L'apparecchio necessita di una mappa completa e precisa della casa; pertanto, in caso di problemi durante la mappatura si consiglia di riavviare la procedura.



## Piani diversi

Se la tua casa ha più di un piano, puoi creare una mappa per ciascun piano o livello.

Per pulire un livello diverso della casa, dovrai spostare la stazione di ricarica del robot in ciascun livello e avviare tutte le pulizie dalla stazione. Visita il sito [www.dyson.it](http://www.dyson.it) se desideri acquistare delle stazioni di ricarica aggiuntive.

# Divisione in zone della casa

Dopo aver creato una mappa, segui le istruzioni nell'app MyDyson™ per creare una divisione in zone.

Dividi la mappa in stanze. Dopo aver effettuato la suddivisione in zone, scegli quando e come pulire ogni zona.

Tocca sulla mappa per aggiungere degli elementi divisori delle zone.

Usa le delimitazioni delle stanze per personalizzare le pulizie per ciascuna di esse.



## Personalizzare le pulizie

Scegli una zona o una selezione di zone da pulire.

Scegli una modalità di aspirazione per la zona selezionata.

Il robot pulisce le zone seguendo l'ordine che riduce al minimo il tempo impiegato per completare la pulizia.

## Aggiungere restrizioni

Usando l'app MyDyson™, puoi selezionare le aree che il robot deve evitare, disattivare il rullo della spazzola o specificare di evitare i dislivelli in una determinata zona.

## Evitare alcune aree

Nella mappa, puoi selezionare le aree che il robot deve evitare, per esempio dove sono presenti cavi, indumenti o giocattoli in cui potrebbe incastrarsi. Puoi anche evitare stanze intere, ad esempio il bagno.

## Esclusione rullo della spazzola

In questa area, il robot pulisce senza utilizzare il rullo della spazzola. Questa impostazione è utile in presenza di pavimenti delicati o tappeti a pelo lungo.

## Esclusione della funzione arrampicata

Il robot evita di superare i dislivelli in aree in cui potrebbe incastrarsi, per esempio in presenza di mobili con piedistalli o oggetti bassi.



# Programmare e rivedere le pulizie

## Programmare le pulizie

Tramite l'app MyDyson™ potrai programmare le pulizie quando non sei in casa o decidere di pulire con frequenza più elevata le aree a maggiore calpestio.

## Rivedere le pulizie

Tramite l'app MyDyson™ potrai vedere una mappa delle zone che sono state pulite dal robot.

L'apparecchio aggiorna la mappa a intervalli regolari durante la pulizia e una volta terminata.

Puoi usare la mappa per vedere dove il robot si è incastrato durante la pulizia e usare questa informazione per aggiungere delle restrizioni.

La mappa indica i livelli di polvere rilevati durante la pulizia per consentirti di pulire più spesso le aree con concentrazioni di polvere più elevate.



# Manutenzione del robot

Pulisci regolarmente il robot e verifica la presenza di eventuali ostruzioni per prestazioni ottimali.

## Manutenzione del robot

Se il robot è sporco, puliscilo con un panno umido senza lanugine.

Non utilizzare detergenti o lucidi per pulire il robot.

Aggiorna regolarmente il software del robot usando l'app MyDyson™.

## Lavare il filtro

Lava il filtro regolarmente e lascialo asciugare del tutto.

## Verificare la presenza di ostruzioni nei condotti dell'aria

Controlla regolarmente la presenza di eventuali ostruzioni nei condotti dell'aria del robot. Rimuovi il contenitore e verifica se sono presenti eventuali particelle nel condotto dell'aria sul retro.

## Verificare la presenza di ostruzioni nel rullo della spazzola

Controlla regolarmente il rullo della spazzola e rimuovi fili, capelli e altre particelle che potrebbero causare ostruzioni.

## Verificare la presenza di ostruzioni nelle ruote

Capovolgilo il robot su una superficie morbida per proteggere la lente. Controlla che le ruote siano libere e assicurati che non siano presenti fili, capelli e altre particelle che potrebbero causare ostruzioni.

## Pulire i sensori ottici

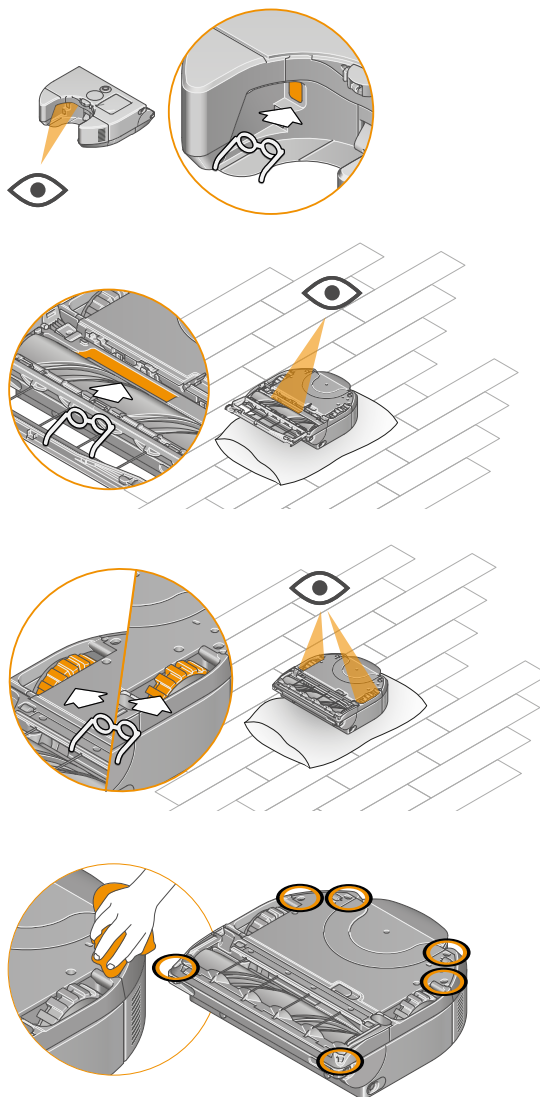
Controlla regolarmente che la videocamera e i sensori siano puliti e liberi da sporco o macchie. Usa un panno morbido, asciutto e senza lanugine per pulire i sensori ottici.

## Manutenzione della batteria

L'apparecchio non funziona né si ricarica se la temperatura ambiente è inferiore a 5 °C. Questa funzione è pensata per proteggere sia il motore che la batteria.

## Registrare il robot

Ti servirà il numero di serie del robot, riportato dietro il contenitore.



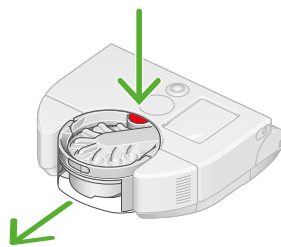
Per ulteriori informazioni e video di assistenza per l'apparecchio, visita il sito web: [www.dyson.it/support](http://www.dyson.it/support)

# Svuotamento del contenitore

Svuota il contenitore non appena lo sporco raggiunge il livello MAX.

## Rimuovere il contenitore

Premi il pulsante di sblocco del contenitore nella parte in alto del robot ed estrai il contenitore. Usa l'impugnatura per trasportare il contenitore.

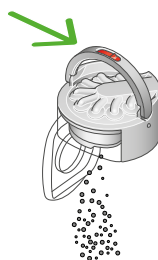


## Rimuovere lo sporco

Tieni il contenitore sopra al cestino dei rifiuti, rivolto verso il basso.

Premi il pulsante di sblocco del contenitore sull'impugnatura.

Il contenitore scorrerà verso il basso, pulendo la copertura protettiva durante il passaggio, e la base del contenitore si aprirà, facendo fuoriuscire lo sporco.



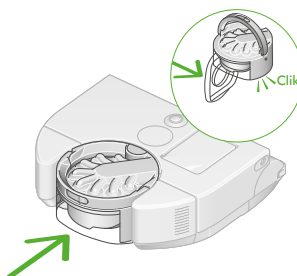
## Ridurre al minimo il contatto con la polvere

Durante lo svuotamento, copri bene il contenitore con un sacchetto antipolvere. Rimuovi con cura il contenitore, sigilla il sacchetto e smaltisci.

## Chiudere il contenitore

Spingi verso l'alto la base del contenitore finché sia il contenitore che la base non scattano in posizione.

Reinserisci il contenitore nel robot facendolo scattare in posizione, assicurandoti che sia ben fissato.



## Pulizia del contenitore

Si sconsiglia il lavaggio del contenitore in lavastoviglie e l'uso di detersivi, lucidi o deodoranti per ambienti per la pulizia, poiché potrebbero danneggiare il robot.

Svuota il contenitore e premi il pulsante di sblocco, posizionato sotto al ciclone in corrispondenza della guida del contenitore.

Fai scorrere il contenitore lungo la guida e poggia il ciclone da un lato.

Pulisci il contenitore usando solo un panno umido senza lanugine.

Assicurati che il contenitore e le guarnizioni siano completamente asciutti prima di riposizionarli.

# Lavaggio del filtro

Lava il filtro almeno una volta al mese per mantenere la potenza di aspirazione a livelli ottimali.

**Importante:** il filtro deve essere completamente asciutto prima di essere rimontato nell'apparecchio. Se il filtro è umido, potrebbe danneggiare l'apparecchio.

L'unità del filtro lavabile può essere pulita con un panno umido e senza lanugine per rimuovere eventuali residui di polvere o sporco.

Per ulteriori informazioni e video di assistenza per l'apparecchio, visita il sito web: [www.dyson.it/support](http://www.dyson.it/support)

## Rimuovere il filtro

Premi l'unità del filtro nella parte in alto del robot per estrarla e rimuovere il filtro contenuto al suo interno.

## Pulire il filtro

Prima di lavarlo, dai dei leggeri colpetti al filtro tenendolo sopra a un cestino per rimuovere eventuali particelle di polvere e sporco.

## Lavare la parte interna

Lava con acqua corrente calda. Non usare detersivi e non lavare in lavatrice o in lavastoviglie.

Metti la mano su un'estremità del filtro.

Riempilo con acqua corrente calda.

Copri con l'altra mano l'estremità aperta del filtro e scuotilo energicamente per rimuovere particelle e sporco intrappolati.

Ripeti i passaggi finché l'acqua non risulta trasparente.

## Lavare la parte esterna

Lava il filtro con acqua corrente calda, strofinandolo delicatamente con le dita per rimuovere lo sporco.

Ripeti il lavaggio finché l'acqua non risulta trasparente.

## Scuotere per far fuoriuscire l'acqua

Svuota il filtro e scuotilo energicamente per eliminare l'acqua in eccesso.

Scuoti il filtro sia in posizione normale che capovolto.

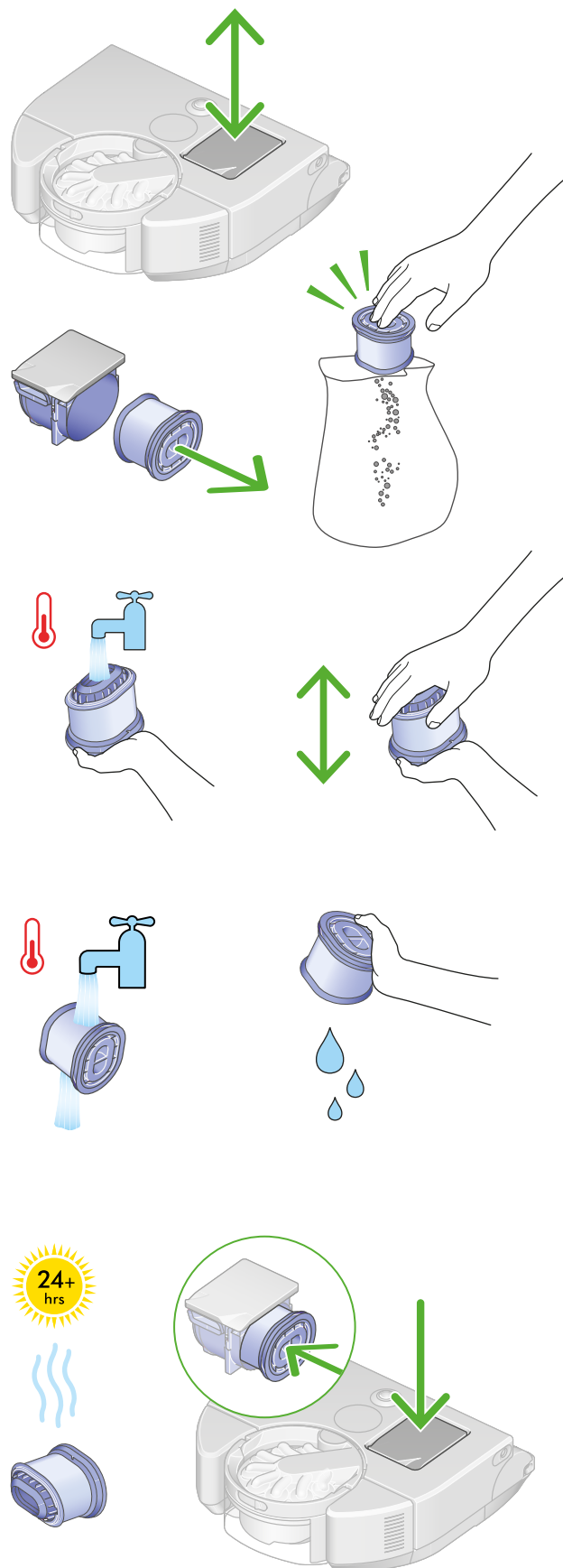
Continua l'operazione finché dal filtro non fuoriesce più acqua.

## Asciugare il filtro

Poggia il filtro sul lato e lascia asciugare per almeno 24 ore in un luogo caldo e ben ventilato.

Non asciugare il filtro in asciugatrice, microonde o in prossimità di fiamme libere.

**Importante:** il filtro deve essere completamente asciutto prima di essere rimontato nell'apparecchio. Se il filtro è umido, potrebbe danneggiare l'apparecchio.



# Manutenzione del rullo della spazzola

Per mantenere le prestazioni ottimali, controlla e rimuovi eventuali detriti e capelli dal rullo della spazzola almeno una volta al mese.

## Rimuovere il rullo della spazzola

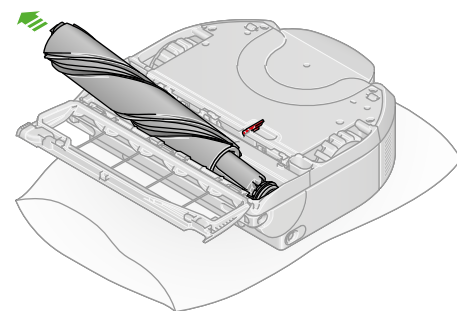
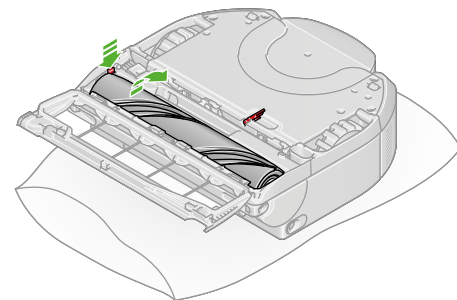
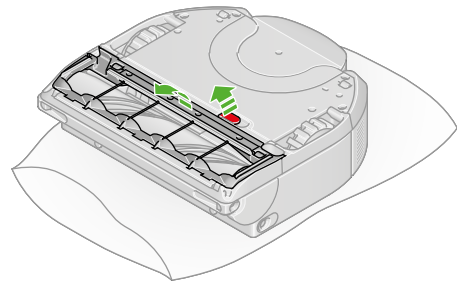
Non lavare nessuna parte dell'apparecchio in lavastoviglie né usare detersivi o deodoranti per ambienti.

Poggia il robot capovolto su una superficie morbida.

Solleva la leva rossa del coperchio del rullo della spazzola alla base del robot, quindi premi il pulsante rosso di sblocco.

Estrai il rullo della spazzola dal robot e rimuovi eventuali detriti o oggetti.

Estrai il tappo terminale color argento dal rullo della spazzola. Non lavare il tappo terminale.



## Lavare e asciugare il rullo della spazzola

Lava il rullo della spazzola con acqua corrente e strofina delicatamente per rimuovere lanugine e sporco.

Rimuovi quanta più acqua in eccesso possibile, strizzando con la mano il rullo della spazzola su tutta la lunghezza.

Posiziona il rullo della spazzola in verticale. Lascia asciugare completamente per almeno 24 ore.

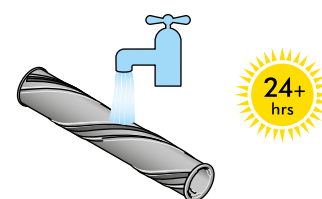
**Importante:** il rullo della spazzola deve essere completamente asciutto prima di essere rimontato nell'apparecchio. Se il rullo della spazzola è umido, potrebbe danneggiare l'apparecchio.

## Riposizionare il rullo della spazzola

Prima di riposizionare il rullo della spazzola, assicurati che sia completamente asciutto.

Richiudi il tappo terminale spingendolo nel rullo della spazzola. Inserisci nuovamente il rullo nel robot e premi per far scattare di nuovo verso l'alto il pulsante di sblocco.

Chiudi il coperchio del rullo della spazzola e spingi la leva verso il basso per fissarlo in posizione.



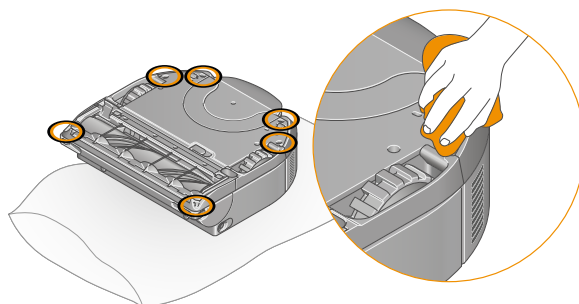
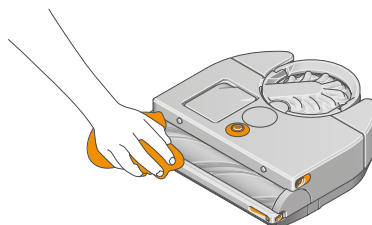
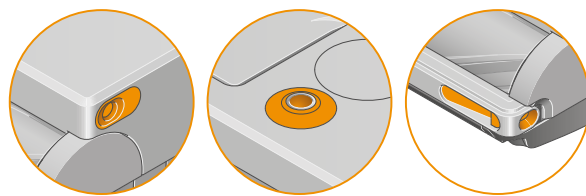
# Pulire i sensori e la lente della videocamera

Per garantire prestazioni ottimali, controlla regolarmente e pulisci i sensori da polvere, particelle e macchie.

Consigliamo di controllare e pulire i sensori del robot almeno una volta al mese.

Per pulire i sensori in alto e la lente della videocamera, usa un panno morbido, asciutto e senza lanugine. Non utilizzare detergenti, liquidi o spray per la pulizia di nessun tipo. Poggia il robot capovolto su una superficie morbida. Usa lo stesso panno per pulire i sensori alla base dell'apparecchio.

Per ulteriori informazioni e video di assistenza per l'apparecchio, visita il sito web: [www.dyson.it/support](http://www.dyson.it/support)



# Avvisi

Sullo schermo touch LCD e nell'app MyDyson™ compariranno delle icone per avvisarti che il robot richiede attenzione. Segui le istruzioni nell'app MyDyson™ per far scomparire l'avviso.

Se non riesci a farlo, contatta il servizio assistenza Dyson.

## Condotti dell'aria ostruiti

Il robot ha rilevato un'ostruzione nei condotti dell'aria, pertanto potrebbe essere necessario svuotare il contenitore.

Svuota il contenitore del robot seguendo le istruzioni riportate nella sezione "Svuotamento del contenitore" del presente manuale.

Per rimuovere un'ostruzione, segui le istruzioni riportate nella sezione "Manutenzione del robot" del presente manuale.

## Temperatura dell'ambiente troppo bassa

La temperatura interna del robot è troppo bassa per procedere alla pulizia. Riposiziona il robot nella stazione di ricarica e avvia il prossimo ciclo di pulizie dopo che l'apparecchio si sarà riscaldato.

## Livello basso della batteria. Posizionare nella stazione di ricarica.

Posiziona il robot nella stazione per avviare la ricarica.

## Batteria non rilevata

Verifica che la batteria sia montata correttamente.

## Contenitore non rilevato

Verifica che il contenitore sia montato correttamente. Se il contenitore non è presente o non è montato correttamente, il robot non effettuerà la pulizia.

## Rullo della spazzola bloccato

Il rullo della spazzola ha smesso di ruotare. Solleva il robot e verifica la presenza di eventuali ostruzioni. Segui le istruzioni nella sezione "Manutenzione del rullo della spazzola" per rimuovere il rullo della spazzola.

Imposta una restrizione nell'app MyDyson™ se questo avviso si ripete in un'area specifica della casa.

## Verifica livello contenitore

Il robot ha rilevato che il contenitore è pieno o che è presente un'ostruzione nei condotti dell'aria, pertanto potrebbe essere necessario svuotarlo.

Per svuotare il contenitore, segui le istruzioni riportate nella sezione "Svuotamento del contenitore" del presente manuale.

Per rimuovere un'ostruzione, segui le istruzioni riportate nella sezione "Manutenzione del robot" del presente manuale.

## Sensori di dislivello oscurati

Verifica la presenza di fili, polvere o macchie nei sensori di dislivello del robot e pulisci la superficie seguendo le istruzioni riportate nella sezione "Pulire i sensori e la lente della videocamera".

## Bordo di pulizia bloccato

Verifica la presenza di eventuali detriti o polvere che ostruiscono il bordo per la pulizia su lati e angoli. Rimuovi l'ostruzione, quindi premi e fai clic sullo schermo LCD per riprendere le pulizie.

Imposta una restrizione nell'app MyDyson™ se questo avviso si ripete in un'area specifica della casa.

**Filtro non rilevato**

Verifica che il filtro sia montato correttamente. Se il filtro non è presente o non è montato correttamente, il robot non pulisce.

**Sensori ottici oscurati**

Verifica l'eventuale presenza di particelle, polvere, impronte o macchie sui sensori e sulla videocamera del robot e pulisci la superficie seguendo le istruzioni riportate nella sezione "Pulire i sensori e la lente della videocamera".

**Posizionare nella stazione di ricarica**

Il robot presenta un problema e deve essere posizionato nella stazione di ricarica.

Vai alle impostazioni dell'app MyDyson™. Controlla che il software del robot sia aggiornato e che siano attivati gli aggiornamenti automatici.

**Robot sollevato**

Il robot ha rilevato di essere stato sollevato oppure non riesce a spostarsi da un dislivello. Poggia il robot sul pavimento, lontano da dislivelli, premi e fai clic sullo schermo touch LCD per riprendere le pulizie.

Imposta una restrizione nell'app MyDyson™ se questo avviso si ripete in un'area specifica della casa.

**Robot spostato**

Il robot ha rilevato di essere stato spostato. Poggia il robot sul pavimento, lontano da dislivelli, premi e fai clic sullo schermo touch LCD per riprendere le pulizie.

**Robot bloccato**

Se il robot non riesce a muoversi, sollevalo e spostalo da eventuali ostruzioni. Premi e fai clic sullo schermo LCD per riprendere le pulizie.

Imposta una restrizione nell'app MyDyson™ se questo avviso si ripete in un'area specifica della casa.

**Temperatura del robot troppo elevata**

La temperatura interna del robot è troppo elevata per procedere alla pulizia. Riporta il robot nella stazione di ricarica e avvia il prossimo ciclo di pulizie dopo che l'apparecchio si sarà raffreddato.

**Verifica di routine**

Il robot deve effettuare una verifica di routine dei sistemi.

Verifica l'eventuale presenza di particelle, polvere, impronte o macchie sui sensori e sulla videocamera del robot e pulisci la superficie seguendo le istruzioni riportate nella sezione "Pulire i sensori e la lente della videocamera".

Solleva il robot e verifica la presenza di eventuali ostruzioni attorno al rullo della spazzola.

Segui le istruzioni nella sezione "Manutenzione del rullo della spazzola" per rimuovere il rullo della spazzola.

**Errore di sistema**

Il robot ha rilevato un errore di sistema.

Per spegnere l'apparecchio, tieni premuto lo schermo fino alla comparsa del menu di Spegnimento. Premi e fai clic sullo schermo LCD per confermare.

Posiziona nuovamente il robot sulla stazione di ricarica per riaccenderlo.

Vai alle impostazioni dell'app MyDyson™. Controlla che il software del robot sia aggiornato e che siano attivati gli aggiornamenti automatici.

**Lavare il filtro**

Il robot ha rilevato un'ostruzione nei condotti dell'aria, pertanto potrebbe essere necessario lavare il filtro.

Svuota il contenitore del robot seguendo le istruzioni riportate nella sezione "Svuotamento del contenitore" del presente manuale.

Per rimuovere un'ostruzione, segui le istruzioni riportate nella sezione "Manutenzione del robot" del presente manuale.

Se il problema persiste, segui le istruzioni riportate nella sezione "Lavare il filtro" del presente manuale.

**Ruota bloccata**

Solleva il robot e verifica la presenza di eventuali ostruzioni o oggetti incastrati attorno alle ruote.

Rimuovi le ostruzioni seguendo le istruzioni riportate nella sezione "Manutenzione del robot" del presente manuale.

Imposta una restrizione nell'app MyDyson™ se questo avviso si ripete in un'area specifica della casa.

**Impossibile tornare alla stazione**

Il robot non è riuscito a tornare alla stazione di ricarica.

L'apparecchio potrebbe essere bloccato da alcuni ostacoli: verifica che il percorso di rientro alla stazione non sia ostruito.

Verifica la presenza di fili o polvere nei sensori del robot e pulisci la superficie seguendo le istruzioni riportate nella sezione "Pulire i sensori e la lente della videocamera".

Il robot è dotato di una propria illuminazione, ma questa potrebbe non essere sufficiente in condizioni di elevata oscurità. Tieni accese le luci nelle aree da pulire.

Vai alle impostazioni dell'app MyDyson™. Controlla che il software del robot sia aggiornato e che siano attivati gli aggiornamenti automatici.

**Impossibile collegare alla stazione**

Il robot non è riuscito a collegarsi alla stazione di ricarica.

Verifica che la stazione di ricarica sia montata correttamente seguendo le istruzioni riportate nella sezione "Installare la stazione di ricarica" del presente manuale.



# Ripristino e aggiornamento del software

## Modifica del proprietario

Quando colleghi per la prima volta il robot all'app MyDyson™, diventi automaticamente il proprietario dell'apparecchio. I tuoi dati personali, ad esempio le impostazioni del Wi-Fi, le programmazioni delle pulizie e le mappe, vengono collegati al tuo account.

Se desideri aggiungere un altro utente, scarica l'app sul dispositivo della persona interessata e segui le istruzioni. L'altra persona potrà decidere se assumere il ruolo di utente o proprietario.

Il proprietario detiene il controllo completo di dati e utenti.

L'utente ha unicamente accesso alle funzioni nell'app e nel robot.

Se desideri cambiare il proprietario, oppure se un nuovo utente desidera assumere il ruolo di proprietario del robot, l'apparecchio verrà rimosso dall'account del proprietario iniziale. Una notifica relativa alla variazione verrà inviata al proprietario iniziale.

## Rimozione e ripristino

Per rimuovere il robot dall'app e ripristinare le impostazioni del Wi-Fi, vai nella sezione Impostazioni dell'app e rimuovi il robot. Questa operazione comporta anche la rimozione delle informazioni, per esempio le mappe dell'attività, sia dal robot che dalla rete Dyson.

Per cancellare i dati dal robot, vai nella sezione Impostazioni del menu dello schermo touch LCD, seleziona "Cancella dati", premi e fai clic per confermare. Questa operazione comporta la cancellazione dei dati personali archiviati nel robot, ad esempio la password del Wi-Fi, e ripristinerà l'apparecchio alle impostazioni di fabbrica.

## Aggiornamento del software

Per ottenere prestazioni ottimali dal robot e accedere a tutte le ultime funzionalità, è importante che il software dell'apparecchio sia aggiornato. Consigliamo di attivare l'opzione degli aggiornamenti automatici.

## Aggiornamenti automatici

Apri il menu delle impostazioni nell'app MyDyson™ e scorri in basso fino alla voce Software. Scorri per attivare l'opzione Aggiornamento automatico del software.

Quando diventa disponibile, l'aggiornamento per il robot verrà automaticamente scaricato e installato alla prossima occasione utile (quando il robot è inattivo, nella stazione di ricarica e connesso al Wi-Fi).

Sul display del robot verrà visualizzata una schermata di aggiornamento. Non interrompere l'aggiornamento finché non è stato completato. Rimuovere la batteria durante un aggiornamento può causare danni irreparabili. Consigliamo di non premere né tenere premuto lo schermo durante un aggiornamento.

Al termine dell'aggiornamento, lo schermo touch LCD tornerà a mostrare la modalità di aspirazione e il robot sarà pronto per l'utilizzo.

## Aggiornamento manuale con chiavetta USB

Se non è disponibile una rete Wi-Fi, è possibile aggiornare il software del robot utilizzando una chiavetta USB.

L'aggiornamento tramite USB richiede una chiavetta con formattazione FAT32 e almeno 1 GB di spazio libero.

Gli ultimi aggiornamenti del software e le note di pubblicazione sono disponibili al sito [www.dyson.it/support](http://www.dyson.it/support)

Questo aggiornamento del software deve essere l'unico file salvato sulla chiavetta USB.

Alcuni browser web potrebbero visualizzare il file invece di chiedere di scaricarlo. Segui la procedura indicata dal browser per salvare il file sulla chiavetta USB.

Rimuovi il contenitore e inserisci la chiavetta USB nella porta USB dietro il contenitore. Riposiziona il contenitore e poggia il robot nella stazione di ricarica, accertandoti che sia collegata all'alimentazione. Seleziona "Aggiorna via USB" dal menu delle impostazioni sullo schermo touch LCD.

Rimuovi il contenitore e inserisci la chiavetta USB nella porta USB dietro il contenitore. Seleziona "Aggiorna" dal menu sullo schermo touch LCD.